

Underhållsinstruktioner

Brf Allégården etapp 1 hus A-E,k, Sollentuna

Aluminiumprofiler

Profilerna som är underhållsfria, de rostas alltså inte, hålls rena från damm och smuts med ljummet vatten och vanligt rengöringsmedel.

Glas

Rengöres med vanligt fönsterputs och torr duk.

Repa ej glaset med vassa föremål.

Svåra fläckar kan tas bort med rengöringsmedel typ Sidol (för keramikhällar)

Perfo plåt

Rengöres med vanligt vatten och rengöringsmedel.

Svåra fläckar tas bort med Ajax e.dyl. tillsammans med en ej repande svamp.

2016-02-22/ib

Skötselråd

FABER Balkonginglasning

Bruksanvisning Drift & Skötsel

FABER Balkonginglasning

Hogstad
ALUMINIUM

Skötselråd

Vid rengöring av glaset rekommenderar vi fönsterputsmedel eller handdiskmedel och vatten. Aluminiumprofilerna ska tvättas på samma sätt.

FABER vikklasssystem har horisontella gummilister som ev. behöver smörjas vår och höst. Smörj alltid med ett siliconskit (typ Biltemas listskydds-silicon) på glidyterna som vetter mot luckan.

Använd aldrig mineralbaserade smörjmedel (vanlig olja eller 5.56) det förstör listan.

Som ett vindskydd

FABER vikklasssystem ska betraktas som ett vindskydd med glas. Det gör att du kan njuta av din balkong redan tidigt på våren och långt in på hösten. Systemet skärmar också av ljud från omgivningarna, till exempel trafik.

En balkonginglasning kan inte jämföras med ett uterum. Därför bör du inte inreda balkongen med permanent golv, matta eller möbler som kan skadas vid vattenintrång.

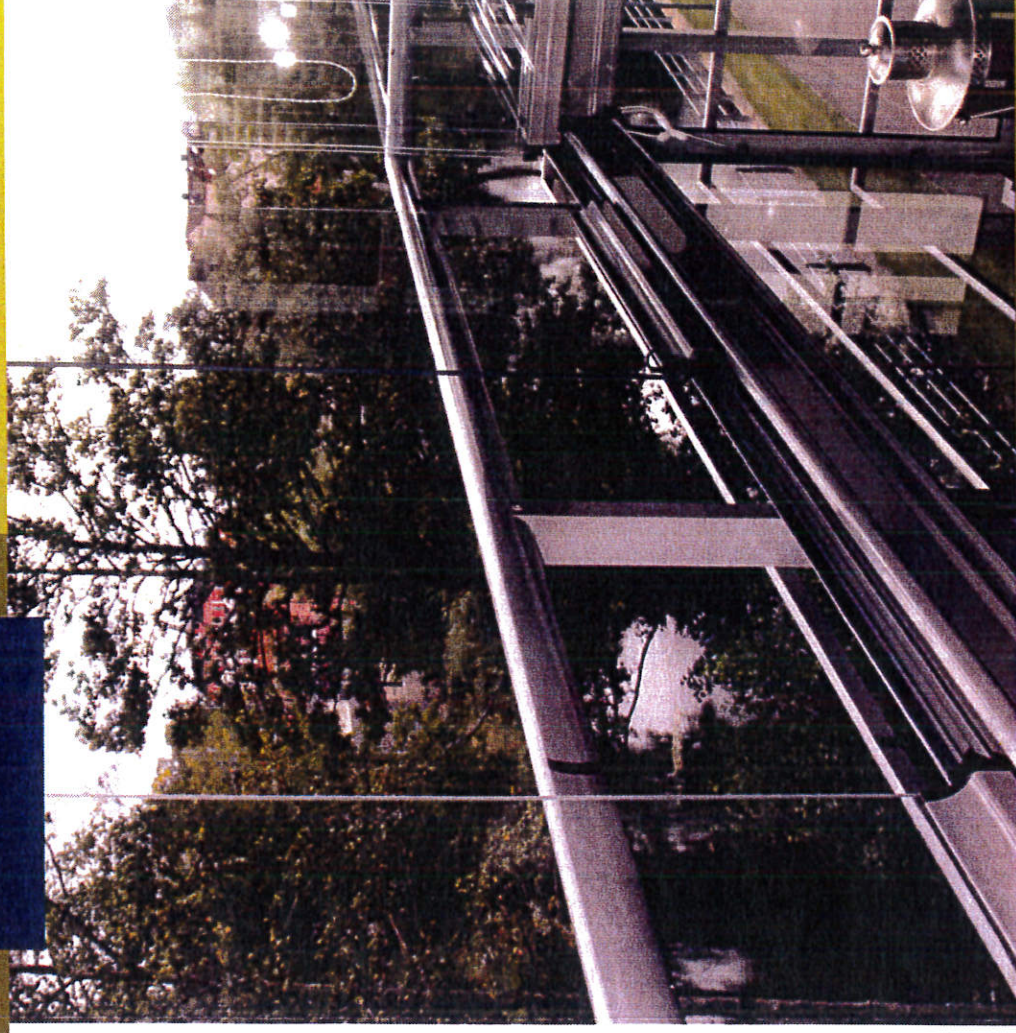
Hogstad
ALUMINIUM

Tel: 0142-29 31 00

Fax: 0142-29 31 23

E-mail: info@ogstadaluminium.se

Internet: www.hogstadaluminium.se



Välkommen till ditt nya utelix!

Grattis till ditt nya förlängda balkongliv!

Du kommer att tillbringa många härliga stunder på din inglasade balkong, från tidig vår till sen höst.

FABER vikklassystem är enkelt att använda och sköta. Du kan välja att öppna enstaka glas för vädring eller hela systemet.

Här följer några grundläggande anvisningar för hur du smidigt öppnar och stänger glasluckorna samt skötselråd.

Så här fungerar FABER vikklassystem

Öppna och stäng en lucka för vädring

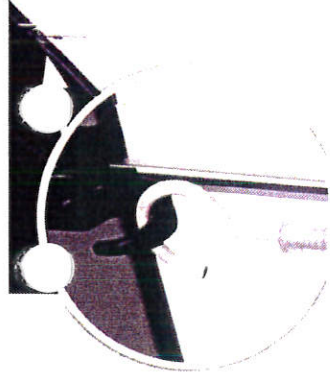
Fäst glasstaven i valfri luckas övre öppningskrok och dra nedåt, samtidigt som du med fingret lyfter i kroken i bågens nederkant. Dra i detta läge glaset inåt mot dig och bågen stannar i ett vädringsläge.

Vid stängning trycks vädringsarmen lätt åt sidan och luckan trycks igen kraftfullt och bestämt, så att öppningsbeslagen låses fast.

Öppna och stäng en lucka vid putsning (helt öppen)

Gör likadant som för öppning vid vädring. Därefter lösgörs vädringsarmen genom att föra den åt sidan, och lyfta den något. Då fjäder vädringsarmen tillbaka under bågen och glasluckan har öppnats på vid gavel.

OBS – vid stängning behöver du inte fälla tillbaka vädringsarmen manuellt i profilrälisen, det sker automatiskt.



Öppna en lucka



Vädringsarm



Stänga en lucka



Öppna alla luckor

Stänga en lucka

Håll ena handen mot glasluckans underkant, så att vädringsarmen inte kommer i kläm vid stängningen, håll den andra handen på glaset. Stäng luckan kraftfullt och bestämt, så att öppningsbeslagen låses fast. Vädringsarmen ska inte återställas manuellt, utan återgår automatiskt till sitt ursprungsläge.

Öppna och stänga alla luckor

Öppna första glasluckan helt. Skjut intill nästa glas och öppna även det. Gör likadant med de följande glasen, ett i taget.

För att stänga systemet börjar du med att stänga det sista glaset och skjuta det åt sidan till sitt ursprungsläge. Gör likadant med de följande glasen.

OBS! Glasen kan bara skjutas åt sidan i stängt läge.

HOGSTAD Balkongskärmar

Balkongskärmar i flera utföranden

Hogstad Aluminiums skärmar finns i tre olika utföranden: skiljeskärm, påbyggnadskärm och sidoskärm.

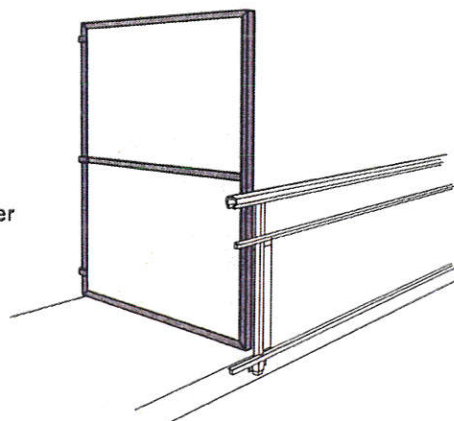
Skärmarnas beklädnad kan varieras efter önskemål. I vårt urval finns till exempel plåt, skivmaterial och glas.

Skärmarna tillverkas av strängpressade profiler, naturanodiserade eller pulverlackerade i en valfri kulör enligt RAL eller NCS. Skärmarna utförs med 90° hörn eller med avfasade hörn.



Skiljeskärm/mellan lägenheter

Bekläds med profilerad plåt, skivmaterial eller glas.

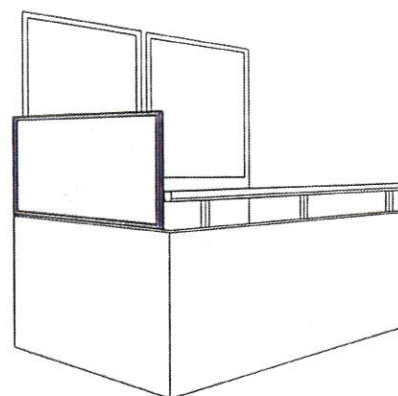


Påbyggnadskärm

Bekläds med profilerad plåt, skivmaterial eller glas.

Skärmen placeras utanför handledaren på balkongracket.

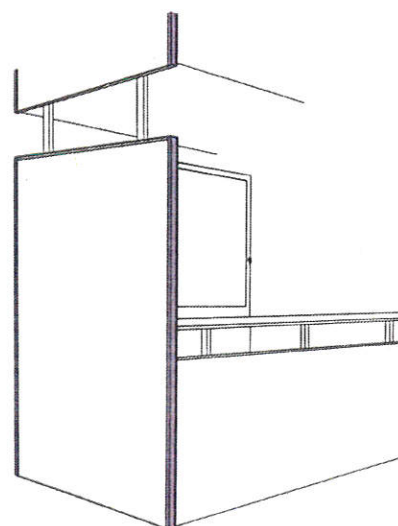
Maxhöjd över handledaren 700mm.



Sidoskärm

Bekläds med profilerad plåt, skivmaterial eller glas.

Sidoskärm tillverkas som en integrerad del av balkongracket och ansluts mot ovanliggande tak/balkong.



Generella underhållsinstruktioner

- **Aluminiumprofiler**

Profilerna som är underhållsfria, och alltså inte rostar, kan med ljummet vatten och vanligt rengöringsmedel hållas rena från damm och smuts.

- **Laminerat- eller Floatglas**

Rengöres med vanligt fönsterputs och torr duk. Repa ej glaset med vassa föremål. Svåra fläckar kan tas bort med rengöringsmedel typ Sidol (för keramikhällar)

- **Lackerad stucco- eller slätplåt**

Rengöres med vatten och vanligt rengöringsmedel. Svåra fläckar tas bort med Ajax eller dylikt. Använd ej grön "kökssvamp" då den kan repa plåten.

- **Laminatskivor (Perstorp)**

Rengöres med vanligt vatten och rengöringsmedel. Svåra fläckar tas bort med 3M Cleaner spray

- **Korrugerad plåt**

Rengöres med vanligt vatten och rengöringsmedel. Svåra fläckar tas bort med hushållssvamp med "grön skursida"

2015-10-07