

# Spiskåpa Pandora Green Flow



*Stor kåpvolym ger värdefull energibesparing genom att mindre luftflöde krävs.*



## ”Som i professionella kök”

### Hög osuppfångning

Fastigheter med centralfläkt behöver effektivare spiskåpor än vanliga villor, eftersom luftflödet ofta bara är en fjärdedel av vad som är normalt i en villa.

Spiskåpa Pandora har en mycket hög effektivitet som uppnås genom en konstruktion liknande flätkåpor i professionella kök, dvs. med stor volym i kåpan och ett högt placerat filter.

Förmågan att fånga upp fett, matos och ånga är avgörande för god funktion och ekonomi. Tester utförda hos Sveriges Tekniska Forskningsinstitut (SP) uppvisar 96 procent osupptagningsförmåga.

### Sparar energi, minskar kostnader

Mindre luftflöde kräver mindre energi!

Vanligt är att forceringsflödet kan minskas med 18 l/s. I en fastighet med 100 lägenheter betyder det en besparing av uppvärmd luft på 1,8 m<sup>3</sup> per sekund.

Pandora kräver mindre luftflöde för att vara effektiv och det ger fördelar i såväl energibesparing som byggkostnader. Kanaldimensioner, brandisolering, schakt och ventilationsaggregat kan hållas mindre.

Osuppfångningsförmåga uppmätt hos SP enligt SS-EN 61:591

96 % vid 30 l/s

95 % vid 20 l/s

85 % vid 15 l/s

Spiskåpan var monterad 600 mm över spishällen (enligt standard).

### Nästan ljudlös

Jämfört med en traditionell spisfläkt är spiskåpan Pandora mycket tyst. Främst beror detta på att Pandora kopplas till centralfläkt eller till en extern fläkt som inte sitter i kåpan. Hur tyst Pandora blir beror på hur tyst centralfläkten är och på hur ventilationssystemet är utfört.





Luckan öppnas enkelt med en hand.

## Enkel montering i tre steg



1

Först monteras väggkonsolen som passas in mot skåpsinredningen.



2

Efter målning och kakling hängs kåpan på plats.



3

Sist monteras köksluckan. Vid injustering, funktionskontroll eller flyttstädning tas frontluckan enkelt bort.



### Injustering

Kontrollventilen injusteras enkelt på vanligt sätt med mät krok. Även forceringspjällets hålstorlek kan justeras, mätning sker då med mätstos.

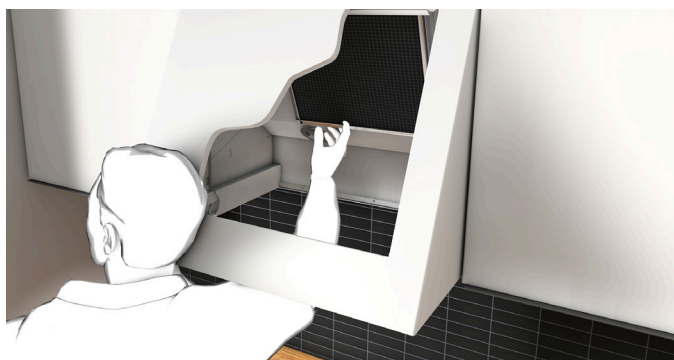


# Spiskåpa Pandora Green Flow

– snygg och effektiv.

## Genomtänkt design för alla kök

Spiskåpa Pandora har en mönsterskyddad design som är utvecklad för att integreras i de flesta köksinredningar. Fronten är förberedd för beklädnad med lucka i trä eller MDF-skiva. Den finurliga lösningen ger många variationsmöjligheter och är praktisk vid installation eller byte av kök.



## Lätt att sköta

Dra kåpans underdel emot dig för att öppna den. Belysningen tänds, forceringsspjället öppnar och kåpan suger effektivt in os och ånga. När det är dags för rengöring tas filtret med ett enkelt handgrepp ut underifrån. Diska filtret i maskin och sätt tillbaka.

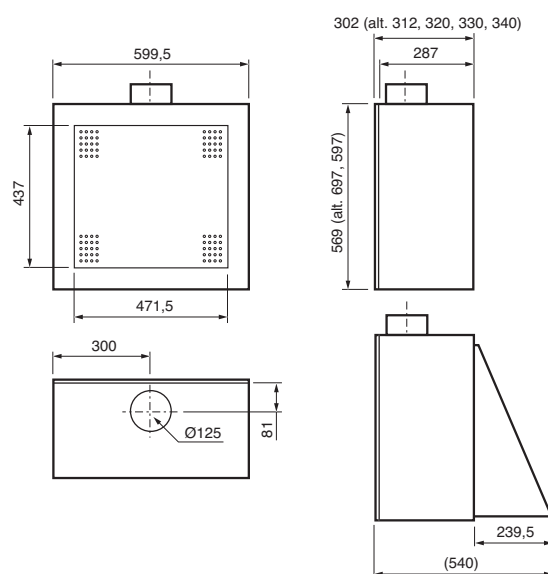
## Specifikation:

- Mycket hög osuppfångningsförmåga
- Låg ljudnivå
- Enkel rengöring av filter
- Inbyggd lågenergibelysning
- Förberedd för integrerad front
- Passar de flesta köksinredningar
- Enkel injustering
- Svensk tillverkning

## Tillbehör:

- SAFERA, spisvakt med brandsläckare

## Tekniska data:



### Vikt

25 kg utan front

### Luftflöde vid normal installation

Forcering: 30 liter/s Grund: 10 liter/s

### Osuppfångningsförmåga

96 % enl. SS-EN 61:591 vid 30 /s  
95 % enl. SS-EN 61:591 vid 20 /s  
85 % enl. SS-EN 61:591 vid 15 /s

### Egenljudalstring

25 dB (A) vid 10 l/s

### Belysning

Lågvoltsbelysning, halogen 2 x 20 W

### Anslutning

230 V / 50 Hz

### Garanti

2 års garanti