

---

4507 ▪ AH50 ▪ 6018 ▪ SH ▪ S



**Instruktionsbok**



---

**Tillverkare**

Svalson AB  
Box 584  
S-943 28 Öjebyn  
Sverige

Telefon 0911-667 25  
Telefax 0911-666 80  
E-post [info@svalson.com](mailto:info@svalson.com)  
Hemsida [www.svalson.com](http://www.svalson.com)

**Importör/Återförsäljare**

## 1 INNEHÅLLSFÖRTECKNING

1	Innehållsförteckning	9	Felsökning och reparation
2	Introduktion	10	Tekniska specifikationer
3	Beskrivning		
4	Handhavande	Bilaga 1	Monteringsanvisning
5	Montering	Bilaga 2	Garanti
6	Demontering och återvinning	Bilaga 3	Försäkran om överensstämmelse
7	Funktionskontroll	Bilaga 4	Maskinjournall
8	Skötsel och underhåll		

## 2 INTRODUKTION

Gratulerar till Ert val av Frontluckan.

Den eldrivna Frontluckan minskar dramatiskt risken för förslitningsskador i axlar och skuldror vid arbete i t ex receptioner och kassor.

När Ni valde Frontluckan valde Ni Svalson AB:s driftsäkra teknik. Svalson AB har tillverkat Frontluckan sedan 1980 och är idag Europas största tillverkare av automatiska receptionsluckor.



### 2.1 Var börjar jag om jag är ...

#### 2.1.1 ... användare (operatör)?

Som användare av Frontluckan ska Ni bekanta Er med denna instruktionsbok. Ni behöver inte läsa igenom hela instruktionsboken.

- Läs igenom avsnitt 4 (handhavande) och avsnitt 7 (funktionskontroll).
- Gör funktionskontroll enligt avsnitt 7.
- Läs igenom avsnitt 8 (skötsel och underhåll) så att Ni känner till de åtgärder som kan bli nödvändiga att vidtaga.
- Kontrollera att montören har fyllt i maskinjournalen (bilaga 4).
- Bekanta Er med resten av instruktionsboken så att Ni, vid behov, hittar den information Ni söker. Typbeteckning och serienummer finns angivet både på maskinen och i slutet av denna instruktionsbok.

#### 2.1.2 ... Montör?

Det snabbaste sättet att komma igång är att göra allting rätt första gången. Om Ni tar 15 minuter nu och läser igenom instruktionsboken kan det spara Er timmar senare.

- Läs igenom avsnitt 4 (handhavande), 5 (montering) och 7 (funktionskontroll).
- Bekanta Er med avsnitt 8 (skötsel och underhåll) och avsnitt 9 (felsökning och reparation). Dessa avsnitt kan vara till stor hjälp om Ni får problem under monteringen.
- Var noggrann under monteringen och följ anvisningarna. Tänk på att felaktig montering kan medföra begränsningar i garantin enligt bilaga 2.
- Fyll i maskinjournalen (bilaga 4) efter avslutad montering.

#### 2.1.3 ... Reparatör?

Det snabbaste sättet att komma igång är att göra allting rätt första gången. Om Ni tar 15 minuter nu och läser igenom instruktionsboken kan det spara Er timmar senare.

- Läs igenom avsnitt 4 (handhavande), 7 (funktionskontroll), 8 (skötsel och underhåll) och avsnitt 9 (felsökning och reparation).
- Bekanta Er med avsnitt 5 (montering) och bilaga 2 (garanti).
- Fyll i maskinjournalen (bilaga 4) efter avslutad reparation.

### 3 BESKRIVNING

Denna Frontlucka är avsedd för användning inomhus t ex i receptioner. Vissa Frontluckor lämpar sig dock även för användning utomhus, t ex Frontluckor med isolerglas.

*Anmärkning: Denna instruktionsbok beskriver horisontalgående Frontluckor av typ 4507, 6018 och SH, samt vissa Frontluckor av typ S som till sin konstruktion överensstämmer med dessa typer.*

Profilerna i Frontluckan kan förses med en mängd olika ytbehandlingar. Det finns också ett brett sortiment av olika glastyper att välja mellan.

Frontluckan kan tillverkas både i eldrivet och i manuellt utförande. Eldrivna Frontluckor ma-

növreras mycket enkelt med en manöverbox. De flesta eldrivna Frontluckor är försedda med ett mekaniskt lås som automatiskt låser den rörliga rutan i stäng läge.


En del eldrivna Frontluckor är försedda med en larmkoppling. Larmkopplingen stänger automatiskt Frontluckan efter aktivering från t ex ett brandlarm eller ett överfallsalarm.

Både eldrivna och manuella Frontluckor kan förses med nyckellås (t ex ASSA) som låser den rörliga rutan i stängt läge.

Alla Frontluckor anpassas efter kundens önskemål. Måtten är helt valfria och man kan välja på ett antal olika utföranden, t ex inbyggda sidopartier.

### 4 HANDHAVANDE

Eldrivna Frontluckor manövreras normalt med en manöverbox och/eller en fotpedal. I denna instruktionsbok kommer, för enkelhets skull, ordet manöverbox att användas för både manöverbox och fotpedal. Öppning respektive stängning av Frontluckan sker genom att trycka på avsedd knapp på manöverboxen. Frontluckans drivmotorer går så länge som knappen är intryckt och stannar när knappen släpps upp. Håll inte knappen nedtryckt i onödan när den rörliga rutan har nått sitt ändläge eftersom motorn då utsätts för onödigt slitage.

 Alla Frontluckor är utrustade med någon form av avlastningssystem för den hän-

delse att någon eller någonting kommer i kläm vid manövrering. Det kan dock ibland upplevas som obehagligt, speciellt för barn och känsliga personer, att bli påkörd av den rörliga rutan. Därför ska Frontluckan enbart manövreras till stängt läge när öppningen är fri från personer och föremål. Var alltid extra observant när det är barn i närheten.

Frontluckan kan även vara försedd med andra typer av manöveranordningar. Instruktioner över dessa bifogas separat.

Manuella Frontluckor är normalt utrustade med ett draghandtag för enkel manövrering.

### 5 MONTERING

**VIKTIGT! Läs noga igenom hela monteringsanvisningen innan monteringen påbörjas!**

För att Frontluckan ska fungera friktionsfritt krävs att den är korrekt inmonterad enligt tillverkarens anvisningar. **Håll får inte, under några omständigheter, borras i Front-**

**luckans profiler då det finns eldetaljer och rörliga delar i profilerna.** Ändring och ombyggnad av Frontluckan, liksom felaktig installation, kan leda till personskada och medför begränsningar i garantin.

Se bilaga 1 för monteringsanvisning.

## 6 DEMONTERING OCH ÅTERVINNING

Demontering av Frontluckan utförs i omvänd ordning enligt avsnitt 5 (montering).

Vid tillverkning av Frontluckan har hänsyn tagits till materialåtervinning. Större delen av allt

materialet i Frontluckan kan återvinnas. Kontakta tillverkaren eller importören/återförsäljaren för instruktioner.

## 7 FUNKTIONSKONTROLL

Kör Frontluckan fram och tillbaka några gånger och kontrollera att den går jämnt och utan skrapljud.

Om en springa uppstår mellan underlaget och den rörliga rutan är Frontluckan snett inmonterad.

De flesta eldrivna Frontluckor är försedd med ett lås som automatiskt låser den rörliga rutan.

Kontrollera att låset fungerar genom att köra Frontluckan till stängt läge och känn efter att den är låst.

Många Frontluckor är även försedda med nyckellås (t ex ASSA). Kontrollera även att dessa fungerar.

## 8 SKÖTSEL OCH UNDERHÅLL

Det behövs ingen smörjning eller periodiskt underhåll. Ett krav för att Frontluckan ska fungera bra är dock, att damm och smuts inte tillåts komma in och lägga sig på lagerbanor och glidytor.

Om en Frontlucka som tidigare har gått lätt och bra börjar gå trögt, beror det oftast på sättningar i huset. Vid sådana tillfällen måste monteringen av Frontluckan åtgärdas.

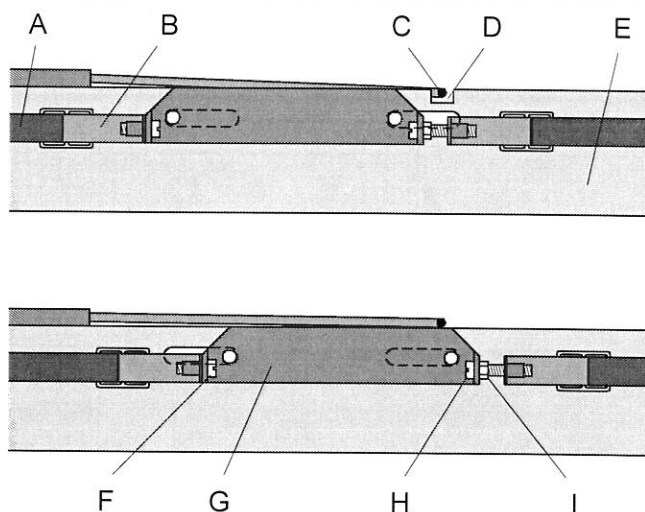
Efter en tids användning kan drivrem och slirkoppling behöva justeras. Se avsnitt 8.1 och 8.2.

### 8.1 DRIVREM

#### 8.1.1 BESKRIVNING ÖVER RIGEL OCH LÅS

##### 8.1.1.1 Frontlucka typ 4507

Inne i Frontluckans överprofil finns rigeln, låset och drivremmen placerade. För att komma åt dessa ska den täckande L-profilen på överprofilen lossas.



- |              |                |
|--------------|----------------|
| A - Drivrem  | F - Kort skruv |
| B - Remfäste | G - Rigel      |
| C - Låsbygel | H - Lång skruv |
| D - Låsspår  | I - Låsmutter  |
| E - Löpare   |                |

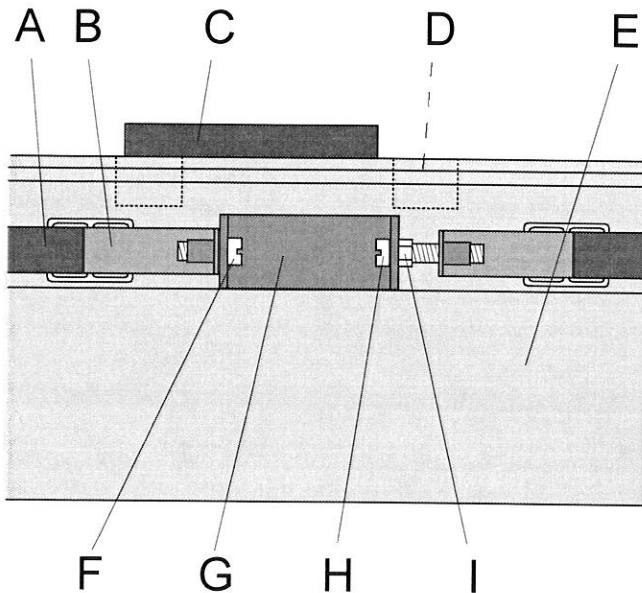
Den övre skissen visar rigeln och låsbygeln i låst läge.

När Frontluckan öppnas dras rigeln ca 15 mm och lyfter låsbygeln, enligt den nedre skissen. Därefter sätts den rörliga rutan i rörelse.

OBS! Beroende på öppningsriktningen kan denna skiss vara spegelvänd.

### 8.1.1.2 Frontlucka typ 6018

Inne i Frontluckans överprofil sitter rigeln, låset och drivremmen placerade. För att komma åt dessa ska den täckande plattstängningen på överprofilen lossas.



- |              |                |
|--------------|----------------|
| A - Drivrem  | F - Kort skruv |
| B - Remfäste | G - Rigel      |
| C - Låsklack | H - Lång skruv |
| D - Låsspår  | I - Låsmutter  |
| E - Löpare   |                |

### 8.1.1.3 Frontlucka typ SH och typ S

Utseendet på rigel och lås till Frontlucka typ SH respektive typ S varierar något. I de flesta fall överensstämmer utseendet dock med antingen typ 4507 eller typ 6018. Se avsnitt 8.1.1.1-8.1.1.2.

### 8.1.2 JUSTERING AV DRIVREM

Tag bort täckprofilen som täcker driv- och låsmekanismen, från överprofilen.

Lossa låsmuttern på den långa skruven på rigeln. Justera remmens sträckning med den långa skruven och lås med låsmuttern.

Remmen ska vara så sträckt, att den inte kan hoppa över kuggarna på motorns drivhjul, men inte mer. En tillräckligt sträckt rem kan alltså vara ganska slak. Den får inte spännas hårt, då detta medför onormal belastning på motorns lagring. Se till att remmen inte av misstag hamnar över flänsarna i driv- eller vändhjulet under justeringen.

Kontrollkör några gånger innan täckprofilen fastsätts.

### 8.1.3 BYTE AV DRIVREM

Om remmen av någon anledning måste bytas, så gör man enligt följande.

Tag bort täckprofilen som täcker driv- och låsmekanismen, från överprofilen.

Lossa den korta skruven som håller remfästet i rigeln. Lossa remmen från remfästet, fäst den nya remmen i den gamla remmen med tejp eller liknande och dra ut den gamla remmen.

Montera in den nya remmen i det lediga remfästet. Se efter på det kvarvarande fästet, hur monteringen ska göras. Skruva fast fästet med den nya remmen i rigeln.

Lossa det andra fästet, ta bort den gamla remmen och sätt i den nya. Skruva fast fästet, justera remspänningen enligt avsnitt 8.1.2 och lås med låsmuttern.

Kontrollkör några gånger innan täckprofilen fastsätts. Den nya remmen måste troligen efterjusteras efter någon månad.

### 8.2 JUSTERING AV SLIRKOPPLING

Motorn sitter placerad högt upp i sidostolpen och tas ur Frontluckan på följande sätt.

Tag bort täckprofilen från överprofilen och lossa den korta skruven (se avsnitt 8.1.1) som håller remfästet i rigeln, så att remmen är lös i ena änden.

Tag bort täcklocket över motorn på sidostolpen. Tag bort skumgummikudden under motorn. Se efter vilka kablar som kopplats till varandra på motorn och tag sedan isär dem.

Drivhjulet är inte centriskt placerat på motorn, kontrollera därför åt vilket håll drivhjulet är vänt och plocka därefter ut motorn.

Slirkopplingen sitter på den utgående axeln på motorns växellåda och ska tillåta ett visst moment. Momentet justeras med två muttrar, den ena fungerar som justermutter och den andra som låsmutter. När slirkopplingen är så hårt justerad att motorn nätt och jämt orkar rotera, när man håller kugghjulet stilla, har man rätt moment.

För att montera in motorn gör man på omvänt sätt.

Stoppa in motorn och vänd drivhjulet åt samma håll som tidigare. Se till att drivremmen hamnar över drivhjulet. Anslut kablarna till motorn. Stoppa in gummikudden under motorn. Montera drivremmen.

## 9 FELSÖKNING OCH REPARATION

För Frontluckor av typ 4507, gå till avsnitt 9.1.

För Frontluckor av typ 6018, gå till avsnitt 9.2.

För Frontluckor av typ SH och typ S varierar utseendet på lås och rigel något. I de flesta fall överensstämmer utseendet dock med antingen typ 4507 eller 6018 (jämför med avsnitt 8.1.1.1-8.1.1.2). Gå till avsnitt 9.1 alternativt avsnitt 9.2, beroende på om Frontluckan överensstämmer med typ 4507 eller typ 6018.

### 9.1 FELSÖKNING OCH REPARATION FRONTLUCKA TYP 4507

Fel i funktionen kan vara elektriska och mekaniska. För att undersöka elektriska fel behövs många gånger ett elektriskt mätinstrument, typ multimeter. Vissa elektriska fel, liksom mekaniska fel, kan som regel upptäckas efter vissa funktionskontroller.



**DEN VANLIGASTE ORSAKEN ATT EN FRONTLUCKA EJ FUNGERAR ÄR ATT SLADDEN TILL VÄGGUTTAGET ÄR UTRAGEN.** Börja därför alltid med att kontrollera att sladden till vägguttaget, och även alla övriga kablar, är ordentligt anslutna.

#### 9.1.1 MOTORN GÅR INTE, FAST MAN TRYCKER PÅ KNAPPEN

Kontrollera att det finns spänning i vägguttaget.

Kontrollera med en multimeter:

- att spänningen på transformatorns (eller batteribackupens) sekundärsida överensstämmer med dess märkspänning.

- spänningen (omkastningsbar DC) på kontakten från manöverboxen till Frontluckan. Observera att du måste trycka på öppna- eller stäng-

Provkör och se till att den rörliga rutan går åt rätt håll. Om den går åt fel håll, kasta om kablarna till motorn.

När allt fungerar som det ska, sätt fast motorns täcklock och sätt fast täckprofilen i överprofilen igen.

knappen för att det ska ligga spänning över kontakten.

- spänningen (omkastningsbar DC) på kablarnas anslutningar vid motorn. Observera att du måste trycka på öppna- eller stängknappen för att det ska ligga spänning över anslutningarna.

Den detalj som inte släpper fram strömmen är trasig och måste bytas ut.

Om det finns likspänning vid anslutningarna till motorn är motorn troligen trasig och måste bytas ut. Ett enkelt sätt att kontrollera motorn och dess anslutningar är att snurra på drivhjulet med rundstiften dels åtskilda och dels kortslutna. Motorn ska gå tyngre när rundstiften är kortslutna. Om den går lika lätt, är det antingen dålig kontakt i rundstiften, eller så är motorn trasig.

#### 9.1.2 MOTORN SURRAR NÄR MAN TRYCKER PÅ KNAPPEN, MEN DEN RÖRLIGA RUTAN GÅR INTE

Se beskrivning över rigel och lås i avsnitt 8.1.1.1 för förtydligande av dessa instruktioner.

När man trycker på öppna- eller stängknappen ska motorn starta och driva drivremmen som är fäst i rigeln.

Rigeln är fäst i löparen i spår som tillåter rigeln att "glappa" ca 15 mm i sidled. När rigeln börjar röra sig, är löparen (och därmed den rörliga rutan som löparen är fastskruvad i) låst av låsbygeln som ligger i ett, i löparen, urfräst låsspår. Rigeln "plogar" undan låsbygeln, som lyfts upp ur låsspåret.

Den rörliga rutan kan nu röras obehindrat och låser inte förrän den är stängd igen. För att komma åt låsdetaljerna måste man först ta bort

täckprofilen som sitter på överprofilen och täcker lås- och drivmekanismen.

Börja med Frontluckan i stängt läge och tryck på öppnknappen. Följande fel kan visa sig:

- 1) Ingen reaktion märks i drivremmen.
- 2) Drivremmen spänns, men rigeln står stilla.
- 3) Drivremmen spänns, rigeln rör sig, men stannar när den nått fram till låsbygeln.
- 4) Drivremmen spänns, rigeln rör sig, men lyfter inte upp låsbygeln.

Fel enligt 1) kan bara bero på ett mekaniskt avbrott. Drivremmen kan vara avsliten eller ha hoppat av. Andra anledningar kan vara fel i motorns växellåda eller att slirkopplingen lossnat. Om drivremmen måste bytas, se avsnitt 8.1.3.

2) och 3) tyder på att slirkopplingen är för lös och måste justeras. OBS! Försök inte att justera felet genom att spänna remmen. För hårt spänd drivrem kan förorsaka att låset slutar fungera och orsakar belastningar på motorn, som den inte är avsedd för. Justering av slirkoppling beskrivs i avsnitt 8.2. En annan orsak kan vara att rigeln deformerats (exempelvis av för hårt spänd drivrem) eller att damm eller smuts kommit in i mekanismen och hindrar rigelns rörelser. Rengör vid behov. Ett sätt att kontrollera att rigeln går som den ska, är att ta ut löparen från överprofilen och hålla den lodrätt. Rigeln ska då falla av sin egen tyngd. Gör den inte det, måste den riktas och justeras in.

4) kan bero på att låsbygeln har blivit deformerad, så att den inte når fram till rigeln, med påföljd att rigeln passerar låsbygeln utan att vidröra den. Låsbygeln ska sticka ut 1-2 mm utanför rigeln. Kontrollera

att så är fallet, om inte, dra ut den så att den hamnar i rätt läge. En annan orsak kan vara att rigeln är deformerad som i 2) och 3).

Gemensamt för 2), 3) och 4) är att felet också kan bero på att den rörliga rutan sitter fast eller går så tungt att motorn inte orkar driva den. Kontrollera att den rörliga rutan kan röras för hand genom att föra den ca 15 mm fram och tillbaka som rigelns spel tillåter.

Om den rörliga rutan sitter fast, eller går mycket tungt, kontrollera att den inte skaver mot un-

derlaget. Avståndet mellan underlag och rörlig ruta ska vara 2-3 mm. För att känna efter hur lätt den rörliga rutan går hela vägen, kan man lossa drivremmen och dra den rörliga rutan för hand.

Andra orsaker till trög gång kan vara slagmärken på glidyorna eller att någon profil böjt sig efter att ha blivit utsatt för hög belastning. En sådan deformation kan uppstå särskilt på den rörliga rutans horisontella glaslister. Om så är fallet, demontera den rörliga rutan och böj tillbaka profilerna.

### 9.1.3 FRONTLUCKAN LÄSER INTE ELLER ÖPPNAR INTE I STÄNGT LÄGE

Kontrollera att Frontluckan är rätvinkligt monterad. Felaktig vinkel kan göra att låsdelarna inte når varandra ordentligt, eller att låsdelarna spänns så hårt mot varandra, att motorn inte orkar lyfta låsbygeln. I övrigt se föregående avsnitt.

Låset kan öppnas manuellt genom att man först lossar täckprofilen från överprofilen och sedan manuellt drar rigeln så att låsbygeln lyfts upp. Se beskrivning över rigel och lås i avsnitt 8.1.1.1 för förtydligande.

### 9.1.4 ETT SMATTRANDE LJUD HÖRS VID START ELLER I ÄNDLÄGENA

Drivremmen är för slak och hoppar över kugarna. Justera enligt avsnitt 8.1.2.

### 9.1.5 FRONTLUCKAN GÅR BARA ÅT ENA HÄLLET

Manöverboxen är trasig och måste bytas ut.

## 9.2 FELSÖKNING OCH REPARATION FRONTLUCKA TYP 6018

Fel i funktionen kan vara elektriska och mekaniska. För att undersöka elektriska fel behövs många gånger ett elektriskt mätinstrument, typ multimeter. Vissa elektriska fel, liksom mekaniska fel, kan som regel upptäckas efter vissa funktionskontroller.



**DEN VANLIGASTE ORSAKEN ATT EN FRONTLUCKA EJ FUNGERAR ÄR ATT SLADDEN TILL VÄGGUTTA-**



**GET ÄR UTRAGEN.** Börja därför alltid med att kontrollera att sladden till vägguttaget, och även alla övriga kablar, är ordentligt avslutna.

### 9.2.1 MOTORN GÅR INTE, FAST MAN TRYCKER PÅ KNAPPEN

Kontrollera att det finns spänning i vägguttaget.

Kontrollera med en multimeter:

- att spänningen på transformatorns (eller batteribackupens) sekundärsida överensstämmer med dess märkspänning.

- spänningen (omkastningsbar DC) på kontakten från manöverboxen till Frontluckan. Observera att du måste trycka på öppna- eller stängknappen för att det ska ligga spänning över kontakten.

- spänningen (omkastningsbar DC) på kablarnas anslutningar vid motorn. Observera att du måste trycka på öppna- eller stängknappen för att det ska ligga spänning över anslutningarna.

Den detalj som inte släpper fram strömmen är trasig och måste bytas ut.

Om det finns likspänning vid anslutningarna till motorn är motorn troligen trasig och måste bytas ut. Ett enkelt sätt att kontrollera motorn och dess anslutningar är att snurra på drivhjulet med rundstiften dels åtskilda och dels kortslutna. Motorn ska gå tyngre när rundstiften är kortslutna. Om den går lika lätt, är det antingen dålig kontakt i rundstiften, eller så är motorn trasig.

### 9.2.2 MOTORN SURRAR NÄR MAN TRYCKER PÅ KNAPPEN, MEN DEN RÖRLIGA RUTAN GÅR INTE

Se beskrivning över rigel och låsklack i avsnitt 8.1.1.2 för förtydligande av dessa instruktioner.

När man trycker på öppna- eller stängknappen ska elektromagneten frigöra låset och motorn starta och driva drivremmen. Drivremmen är fäst i rigeln som i sin tur är fäst i den rörliga rutan.

Kontrollera att låset fungerar genom att trycka på stängknappen. Det ska då höras ett "klickande" ljud då elektromagneten frigör låset. Tryck därefter på öppnknappen.

Om Frontluckan fungerar efter dessa två knapptryckningar, berodde felet på att den rörliga rutan hade stannat kloss mot låset så att låsklacken ej kunde lyftas, på grund av att den kilade i låsspåret (som sitter i den rörliga rutan). Detta inträffar när någon försöker öppna den låsta Frontluckan för hand.

Om detta inte hjälper måste man, för att komma åt drivanordningen, först ta bort plattstangen som sitter på överprofilen.

Tryck på öppnknappen. Följande fel kan visa sig:

- 1) Ingen reaktion märks i drivremmen.
- 2) Låsklacken lyfter sig inte.
- 3) Drivremmen spänns och låsklacken lyfter sig, men den rörliga rutan står stilla.

Fel enligt 1) kan bara bero på ett mekaniskt avbrott. Drivremmen kan vara avsliten eller ha hoppat av. Andra anledningar kan vara fel i motorns växellåda eller att slirkopplingen lossnat. Om drivremmen måste bytas, se avsnitt 8.1.3.

Se avsnitt 9.2.3 för fel enligt 2).

3) tyder på att slirkopplingen är för lös och måste justeras. OBS! Försök inte att justera felet genom att spänna remmen. För hårt spänd drivrem orsakar belastningar på motorn, som den inte är avsedd för. Justering av slirkoppling beskrivs i avsnitt 8.2.

3) kan också bero på att den rörliga rutan sitter fast eller går så tungt att motorn inte orkar driva den. För att känna efter hur lätt den rörliga rutan går, kan man lossa drivremmen och dra den rörliga rutan för hand.

Om den rörliga rutan sitter fast, eller går mycket tungt, kontrollera att den inte skaver mot underlaget. Avståndet mellan underlag och rörlig ruta ska vara 2-3 mm.

Andra orsaker till trög gång kan vara slagmärken på glidyorna eller att någon profil böjt sig efter att ha blivit utsatt för hög belastning. En sådan deformation kan uppstå särskilt på den rörliga rutans horisontella glaslister. Om så är fallet, demontera den rörliga rutan och böj tillbaka profilerna.

### 9.2.3 FRONTLUCKAN LÅSER INTE ELLER ÖPPNAR INTE I STÄNGT LÄGE

Se avsnitt 8.1.1.2 för förtydligande.

Kontrollera att Frontluckan är rätvinkligt monterad. Felaktig vinkel kan göra att låsdelarna inte når varandra ordentligt, eller att låsdelarna spänns så

hårt mot varandra, att motorn inte orkar lyfta låsklacken.

För att komma åt låsdelarna måste man först ta bort täckprofilen som sitter på överprofilen.

Kontrollera att elektromagneten fungerar genom att trycka på öppna- eller stängknappen. Om elektromagneten inte drar in låsklacken, måste låset bytas ut.

Låset kan öppnas manuellt genom att man trycker in låsklacken med en skruvmejsel eller liknande.

För att kunna byta låset måste luckan dras till helt öppet läge.

### 9.2.4 ETT SMATTRANDE LJUD HÖRS VID START ELLER I ÄNDLÄGENA

Drivremmen är för slak och hoppar över kuggarna. Justera enligt avsnitt 8.1.2.

### 9.2.5 FRONTLUCKAN GÅR BARA ÅT ENA HÄLLET

Manöverboxen är trasig och måste bytas ut.

## 10 TEKNISKA SPECIFIKATIONER

Följande specifikationer gäller som standard för eldrivna Frontluckor. Se separata anvisningar om Frontluckan är levererad med ej standardutrustning.

Strömförsörjning 12-24 V AC eller DC transformator eller batteribackup

Motor	Reversibel likströmsmotor med växellåda
Drivning	Kuggrem
Ljudnivå	Ekvivalent kontinuerlig A-vägd ljudtrycksnivå överskrider inte 70 dB(A) vid normal drift (25%)

## BILAGA 1

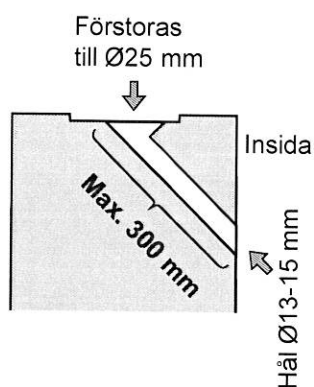
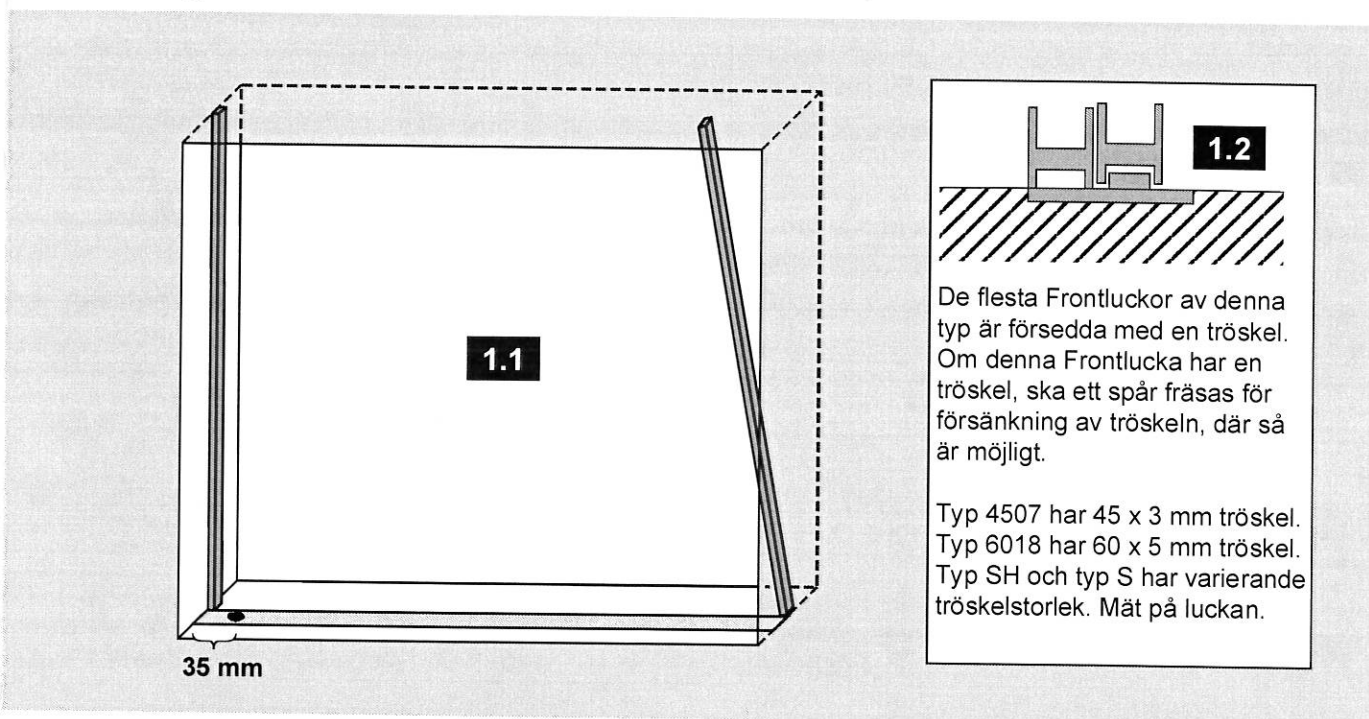
## Monteringsanvisning

VIKTIGT! Läs noga igenom hela monteringsanvisningen innan monteringen påbörjas!

För att Frontluckan ska fungera friktionsfritt krävs det att den är korrekt inmonterad enligt tillverkarens anvisningar. Hål får inte, under några omständigheter, borraras i Frontluckans profiler då det finns eldetaljer och rörliga delar i profilerna. Ändring och ombyggnad av Frontluckan, liksom felaktig installation, medför begränsningar i garantin.

Vid montering i t ex väggöppning eller mellan andra partier är det viktigt att Frontluckans yttermått är något mindre än måtten på öppningen. Frontluckan får inte under några omständigheter klämmas in i en för liten öppning så att profilerna trycks ihop.

## 1 Montering / Installation



## 1.3

Borra ett hål, för motorkabeln, med  $\text{Ø}13\text{-}15$  mm, ca 35 mm från kanten (se stora bilden ovan). Gör öppningen på hålet något större ( $\text{Ø}25$  mm) för att undvika klämning av kabeln.

OBS! Motorkabeln kan komma ut på vänster eller höger sida. Se efter på denna Frontluckan var kabeln kommer ut. På Frontluckor med två rörliga rutor finns det två kablar, en på vänster och en på höger sida.

Sätt fast de yttre monteringslisterna (monteringslister ingår ej i leveransen av Frontluckan).



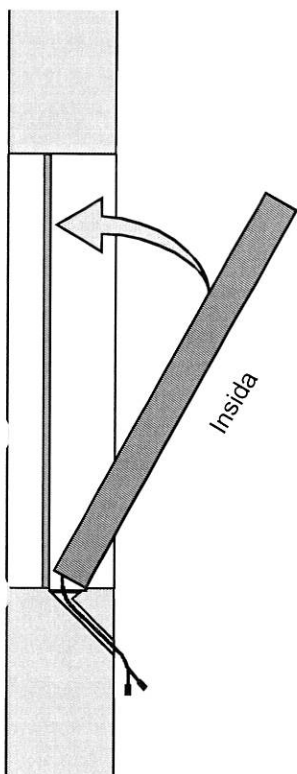
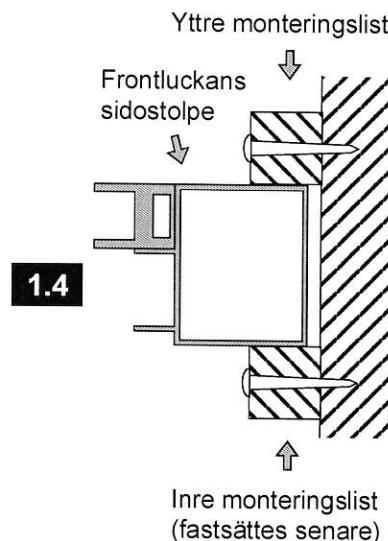
Fastsättningen av Frontluckan ska dimensioneras så att det inte finns någon risk att partiet kan lossna om t ex någon lutar sig, eller någonting, mot partiet. Hänsyn ska också tagas till ev vindlast.

Monteringen ska göras så att Frontluckan är lätt åtkomlig för service. Det ska vara möjligt att lätt demontera hela partiet.

Om Frontluckan monteras i en oöväntad lokal ska man undvika att montera med skruvar som är åtkomliga från utsidan, då dessa kan lossas av obehöriga. Det är viktigt att ta hänsyn till eventuella säkerhets krav (t ex överfall, inbrott eller brand) vid fastsättningen av Frontluckan.



Fler exempel på fastsättning finns i avsnitt 3.



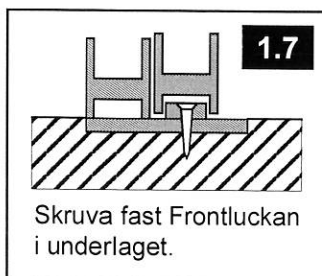
**1.5**

Plocka fram motorkabeln och ställ in Frontluckan i öppningen. Luta Frontluckan mot de yttre monteringslisterna.

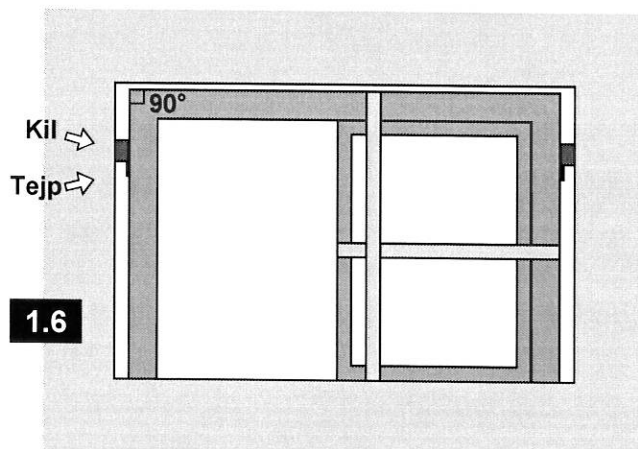
OBS! Var försiktig så att motorkabeln ej hamnar i kläm och skadas.



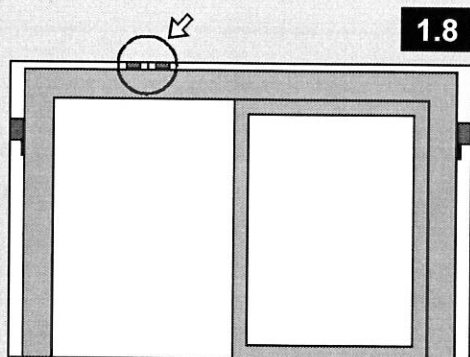
När Frontluckan lyftes är det viktigt att transportbanden fortfarande sitter kvar då de stabiliserar konstruktionen. Större Frontluckor ska lyftas med sugklockor. Max avstånd mellan sugklockorna ska vara 1500 mm.



Skruva fast Frontluckan i underlaget.



Kila fast Frontluckan så att den är vinkelrät. För att kilarna ej ska ramla ner, ska dom placeras ovanför de tejpbitar som sitter på sidostolparna. Tag bort transportbanden.

**1.8****Breda luckor**

På breda luckor är det risk att överprofilen hänger ned p g a vikten på det rörliga glaset. På sådana luckor finns det ett eller flera förborrade skruvhål i överprofilen.

Lossa täckprofilen på överprofilen och skruva fast överprofilen genom det förborrade hålet. Observera att överprofilen måste vara helt plan, den får varken hänga nedåt eller böjas uppåt. Kila därför på båda sidor om skruven. Skruva sedan tillbaka täckprofilen i överprofilen.

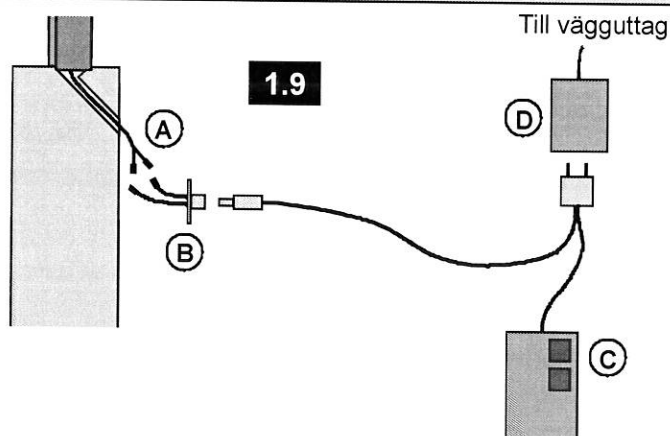
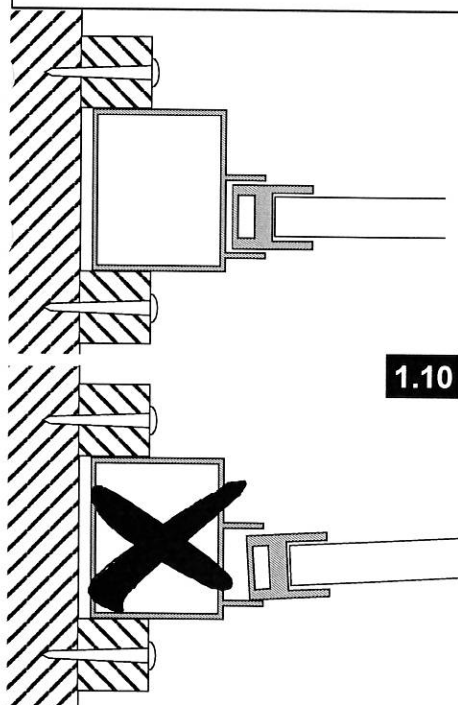
- A - Motorkabel (från Frontlucka)
- B - Anslutningskabel
- C - Manöverbox
- D - Transformator/Batteribackup

Koppla ihop anslutningskabeln med motorkabeln och skruva fast anslutningskabeln över hålet.

Häng upp transformatorn/batteribackupen på väggen och anslut manöverboxen, både till transformatorn/batteribackupen och till anslutningskabeln.

Anslut transformatorn/batteribackupen till vägguttaget.

Se separata anvisningar, om denna lucka är levererad med extrautrustning.

**1.9****1.10**

Provkör Frontluckan och kontrollera att den går bra.

Kontrollera att den rörliga rutan går in mot sidostolpen, utan att ta i flänsarna. Om rutan tar i flänsarna är Frontluckan förmodligen skevt monterad.

Sätt fast de inre monteringslisterna och provkör åter Frontluckan.

## 2 Funktionskontroll

Kör Frontluckan fram och tillbaka några gånger och kontrollera att den går jämnt och utan skrapljud.

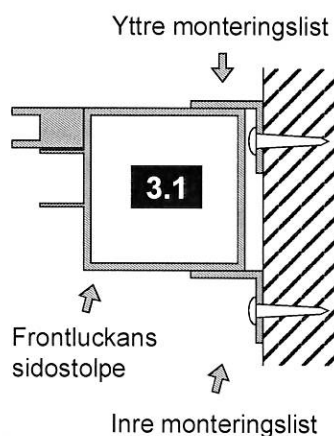
Kontrollera att underlaget är plant och att den rörliga rutan inte ligger an mot underlaget.

Frontluckan är försedd med ett lås som automatiskt låser den rörliga rutan när den är i stängt läge. Kontrollera att låset fungerar genom att köra Frontluckan till stängt läge och känn efter att den är låst.

Många Frontluckor är försedda med nyckellås (t ex ASSA). Kontrollera även att dessa fungerar.

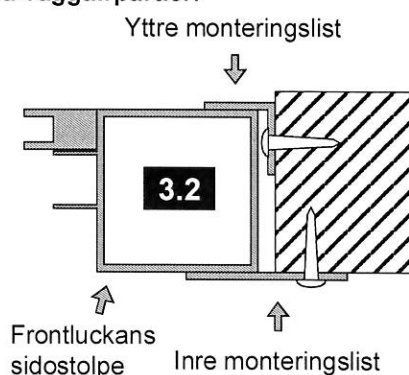
## 3 Exempel på alternativa fastsättningar

Exempel på fastsättning med vinkellister och utan skruvar på utsidan.

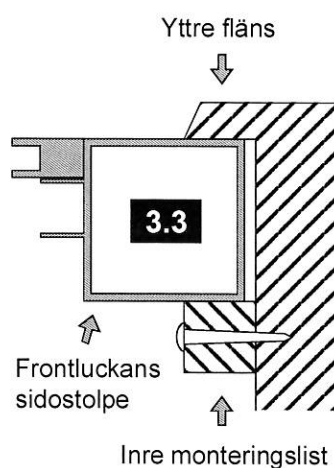


Exempel på fastsättning med vinkellist och utan skruvar på utsidan.

Denna variant är lämplig vid montering i tunna väggar/partier.

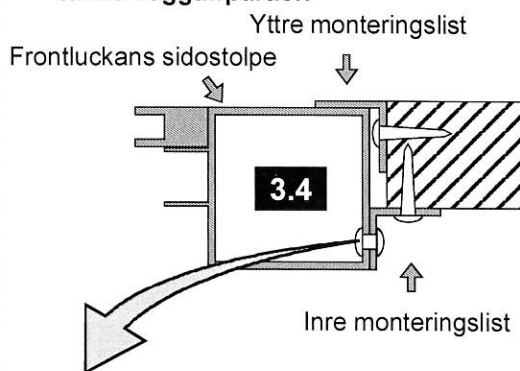


Exempel på fastsättning i vägg/parti med fast fläns.



Exempel på fastsättning med vinkellister och utan skruvar på utsidan.

Denna variant är lämplig vid montering i tunna väggar/partier.



Observera att det inte får borrar i Frontluckan då det finns eldetaljer och rörliga delar i profilerna. Därför måste fastsättningen av vinkellisten, i Frontluckan, göras av tillverkaren.

## BILAGA 2

### Garanti 50-00001

#### För att garantin skall gälla måste villkoren A-C vara uppfyllda:

A) Vid återopande av garanti skall Säljaren kontaktas för bedömning av reklamationen med avseende på garantin. Säljaren skall bekräfta att felet är av sådan natur att det omfattas av garantin.

Alla ingrepp eller åtgärder i luckan som inte går genom Svalsons reklamationsavdelning sätter garantin ur spel och sker helt på dens ansvar, som har utfört eller beställt arbetet.

B) Vid återopande av garanti skall luckans serienummer uppges.

C) Vid utbyte av detaljer skall de utbytta detaljerna oavkortat returneras till Säljaren. Detaljerna skall returneras inom 14 dagar efter datum för leverans av detalj från Säljaren, om inte annat avtalats. Om så inte sker, mister kunden rätten till garantiersättning.

#### Garantin omfattar ej:

Fel som uppkommit till följd av felaktig montering (installation) av luckan.

Demontering inklädnad, som ex.vis lister, för åtkomst av luckan, samt återställning av inklädnaden efter fullbordat arbete

#### Övriga garantibestämmelser:

1. Säljaren är skyldig att i enlighet med bestämmelserna i punkterna 2-13, genom utbyte eller reparation, avhjälpa alla fel i produkten som beror på bristfälligheter i konstruktion, material eller tillverkning.

2. Säljarens ansvar avser endast fel som visar sig **inom två år** från den dag produkten levererades. Används produkten mer intensivt än som avtalats eller som kunde förutsättas vid avtalets ingående, förkortas ansvarstiden i motsvarande grad.

3. För delar som bytts ut eller reparerats i enlighet med punkt 1 gäller Säljarens ansvar 2 år efter den dag delarna levererats.

4. Köparen skall skriftligen till Säljaren reklamera fel utan oskäligt uppehåll efter att felet har visat sig och i intet fall senare än två veckor efter utgången av den ansvarstid som bestäms i punkt 2 jämförd med punkt 3. Reklamationen skall innehålla en beskrivning av hur felet yttrar sig. Finns det anledning att anta att felet kan medföra risk för skada skall reklamationen ske genast.

Reklamerar köparen inte skriftligen felet inom de frister som anges i denna punkt, förlorar köparen rätten att göra gällande anspråk på grund av felet.

5. Sedan Säljaren har mottagit skriftlig reklamation enligt avsnitt 4 skall han avhjälpa felet med den skyndsamt som omständigheterna påkallar. Säljaren skall själv bära kostnaderna för avhjälpandet i enlighet med reglerna i punkterna 1-13. Avhjälpandet skall utföras hos köparen såvida inte Säljaren finner det lämpligt att den felaktiga delen eller produkten sänds till honom så att han kan reparera eller byta ut den hos sig. Kräver demontering och inmontering av delen särskild fackkunskap, är Säljaren skyldig att utföra sådan demontering och inmontering. Krävs inte sådan fackkunskap, har Säljaren fullgjort vad som åligger honom på grund av felet när han till köparen levererar en vederbörligen reparerad eller utbytt del.

6. Reklamerar köparen enligt punkt 4, och det visar sig inte föreligga något fel som Säljaren svarar för, har Säljaren rätt till ersättning för det arbete och de kostnader reklamationen orsakat honom.

7. Om demontering och inmontering medför ingrepp i annat än produkten svarar köparen för arbete och kostnader som orsakas därav.

8. Köparen skall bära de merkostnader för avhjälpande av fel som Säljaren orsakas av att produkten befinner sig på annan plats än den i avtalet angivna bestämmelseorten eller – då någon sådan inte angivits – leveransorten.

9. Felaktiga delar som byts ut i enlighet med punkt 1 skall ställas till Säljarens förfogande och blir hans egendom.

10. Säljarens ansvar omfattar inte fel, som beror på av köparen tillhandahållet material eller på av denne föreskriven eller specificerad konstruktion.

11. Säljarens ansvar omfattar endast fel som uppstår under de i avtalet förutsedda arbetsförhållandena och vid riktig användning av produkten.

Ansvaret omfattar inte fel orsakade av omständigheter som tillkommit efter att risken för produkten gått över på köparen. Det omfattar exempelvis inte fel förorsakade av bristfälligt underhåll eller oriktig montering från köparens sida, ändringar utan Säljarens skriftliga medgivande eller av köparen oriktigt utförda reparationer. Slutligen omfattar ansvaret inte normal förslitning eller försämring.

12. Oavsett vad som stadgas i punkterna 1-11 har Säljaren inte något ansvar för fel i någon del av produkten längre än två år från den i punkt 2 nämnda ansvarstidens början.

13. Säljaren har inte något ansvar för fel utöver vad som föreskrivits i punkterna 1-12. Detta gäller varje förlust felet kan orsaka som exempelvis produktbortfall, utebliven vinst och annan ekonomisk följdförlust.

---

## BILAGA 3

---

### Försäkran om överensstämmelse enligt EN 45014

[1] Svalson AB  
Box 584  
S-943 28 Öjebyn  
Sverige

[2]

[3] EN 50 081-1, EN 50 082-1

[4] 89/336/EEC, 89/392/EEC

Vi [1] försäkrar under eget ansvar att produkten [2] som omfattas av denna försäkran är i överensstämmelse med följande standarder eller andra regelgivande dokument [3] enligt villkoren i direktiv [4].